

DESCRIPTIF de TERRAIN à BATIR  
issu d'un lotissement  
Loi S.R.U.

Article L.115-4 du Code de l'Urbanisme :

"Toute promesse unilatérale de vente ou d'achat, tout contrat réalisant ou constatant la vente d'un terrain indiquant l'intention de l'acquéreur de construire un immeuble à usage d'habitation ou à usage mixte d'habitation et professionnel sur ce terrain mentionne si le descriptif dudit terrain résulte d'un bornage. Lorsque le terrain est un lot de lotissement, est issu d'une division effectuée à l'intérieur d'une zone d'aménagement concertée par la personne publique ou privée chargée de l'aménagement ou est issu d'un remembrement réalisé par une association foncière urbaine, la mention du descriptif du terrain résultant du bornage est inscrite sur la promesse ou le contrat..."

COMMUNE DE BOURGUEBUS

LOTISSEMENT QUARTIER DE LA MAIN DELLE

DATE DU PERMIS D'AMENAGER : 20 septembre 2016

N° DU PERMIS D'AMENAGER : 014 092 16 D0005

LOT NUMERO B 12

PARCELLE CADASTREE : SECTION AE n°299p

SUPERFICIE APPROXIMATIVE DU LOT = 417 m<sup>2</sup>

SURFACE DE PLANCHER AUTORISEE MAXIMALE : 250 m<sup>2</sup>

Dressé le 21 octobre 2016, par GEOMAT, SELAS de Géomètres-Experts à CAEN.

**GEOMAT**  
**Fabien CHEREAU**  
SELAS DE GEOMETRES-EXPERTS  
au capital de 1 000 000 €  
37, rue des Compagnons - 14000 CAEN  
Tél 02 31 53 39 00 - Fax 02 31 53 39 01  
R.C.S. Rennes D 384 653 044



Géomètres Experts

Denis ATTENCIA  
Olivier de BOURSETTY  
Fabien CHEREAU  
Jennifer FARDIN  
Arnaud FUTEUL  
Raphaël ROUVIERE  
Gwenaél SAGNE  
Jean de SALABERRY  
Samuel TRAVERS

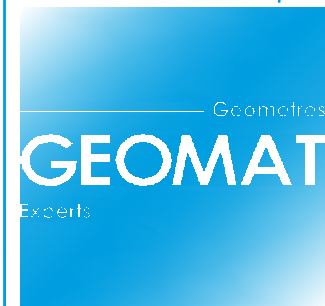
Bureau secondaire  
de Caen

37, rue des Compagnons  
14000 Caen

Téléphone : 02 31 53 39 00  
Télécopie : 02 31 53 39 01

E-mail:  
agence.caen@geomat.fr

S.E.L.A.S. de Géomètres Experts



39, Rue des Compagnons - 14000 CAEN tél. : 02 31 96 55 45

DEPARTEMENT DU CALVADOS  
COMMUNE DE BOURGUEBUS

**LOTISSEMENT**  
"Quartier de la Main Delle"

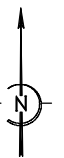
**LOT N°B12**

AE n°299p

**Superficie : 417 m<sup>2</sup> env.**

Surface de plancher max autorisée : 250 m<sup>2</sup>

Plan de situation sans échelle



**Plan de Pré-Commercialisation**

**Références cadastrales :**

Section AE n° 299p

Lieu-dit : Rue des Châtaigniers en fleurs

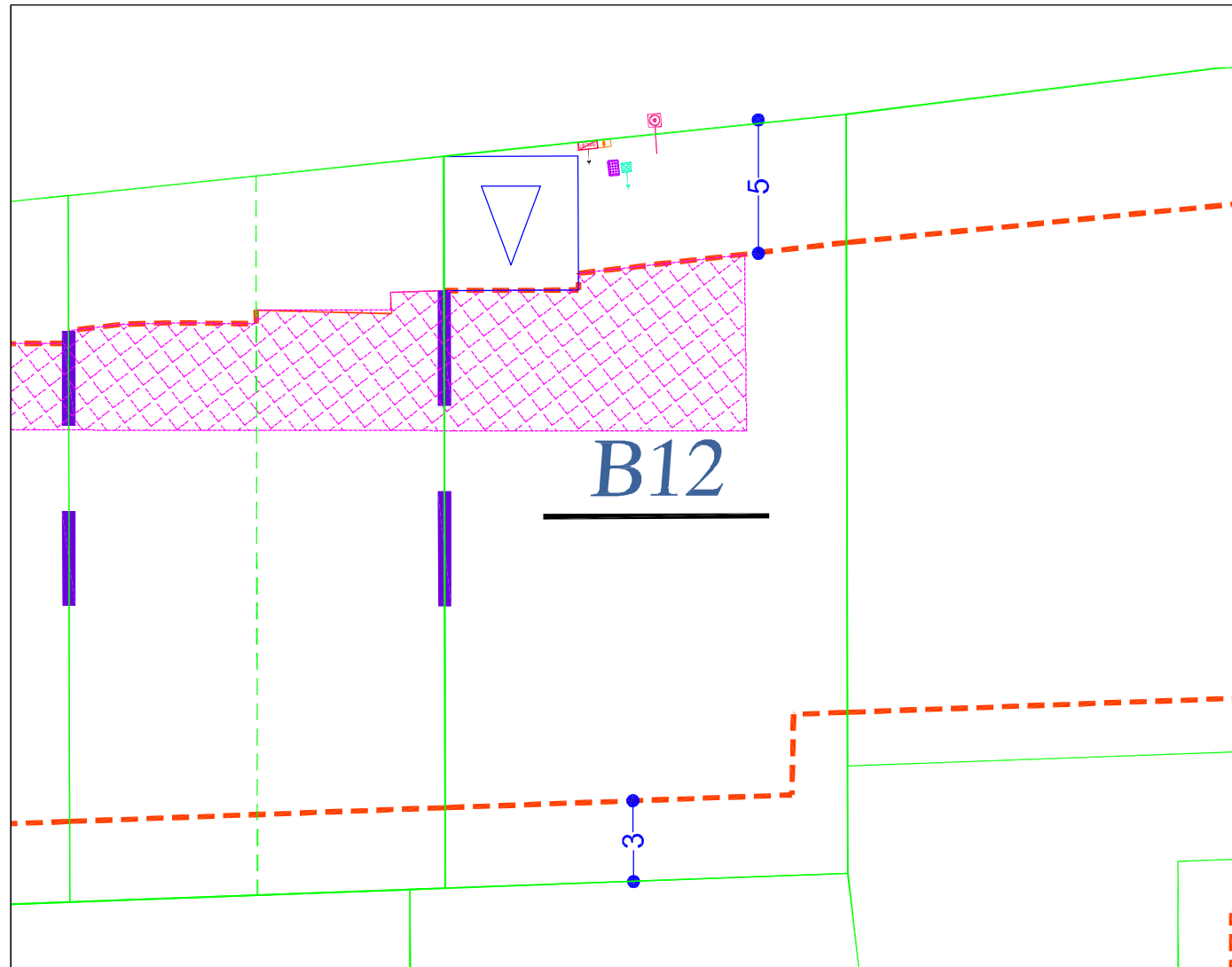
Dressé le : 21/10/2016 par S.H./F.C.

Planimétrie: système RGF93  
projection: CC49 (Zone 8)  
Altimétrie: système N.G.F IG.N 69

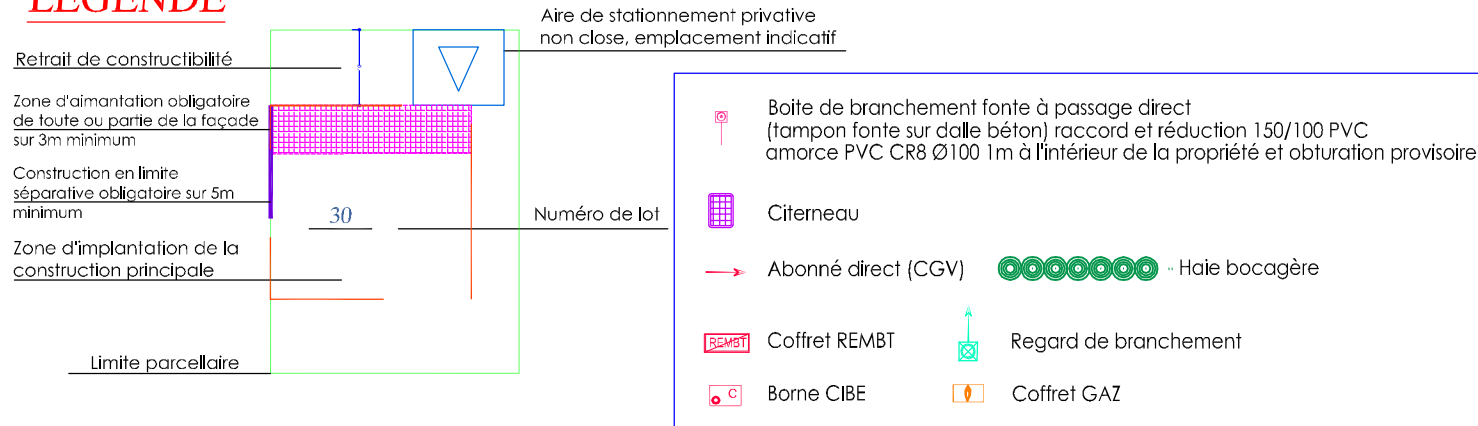
Réf. dossier : 2168506  
Réf. du fichier : 2168506.dwg

ECHELLE : 1/250

# PLAN DE SERVITUDES



## LEGENDE



Les cotes et superficies indiquées sur ce plan sont approximatives, elles seront précisées par le géomètre après le bornage des lots.

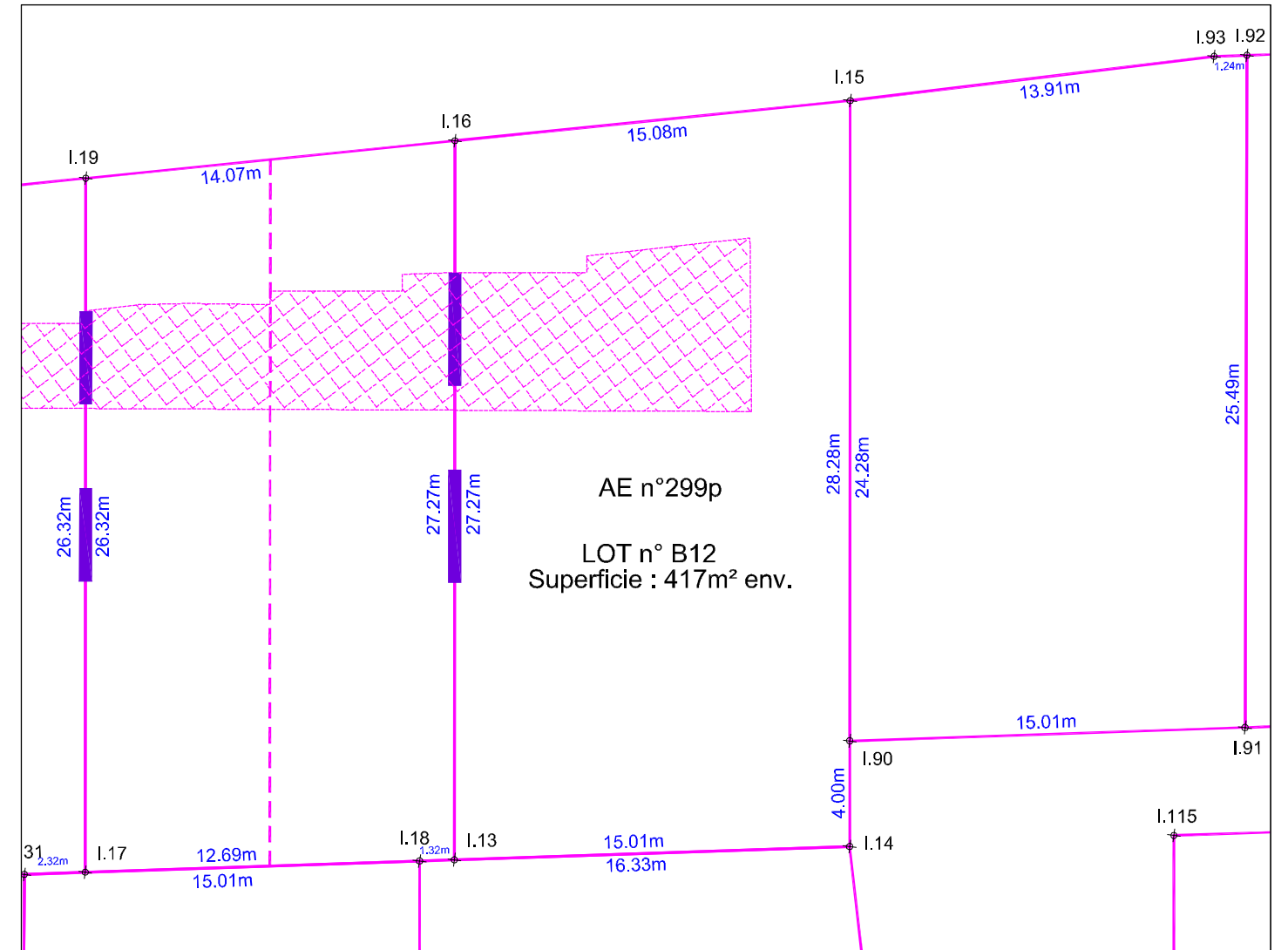
Les matériaux et modèles utilisés ainsi que la localisation des ouvrages de branchement sont donnés à titre indicatif et sont susceptibles d'être modifiés en fonction des études techniques.

Les propriétaires ne pourront pas ouvrir d'accès automobiles aux lots ou d'espaces privatifs de stationnement non clos au droit des pans coupés des limites privatives, ni au droit des espaces verts communs, ni au droit de l'emplacement nécessaire pour les candélabres. Les accès privatifs et emplacements de stationnement privatif non clos seront aménagés sans qu'il soit porté préjudice aux branchements particuliers du lot, aux végétaux et arbres, aux éléments de réseaux ou tous autres aménagements créés sur les espaces communs.

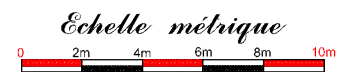
les éléments indiqués sur cet extrait de plan de servitudes sont mentionnés uniquement à titre indicatif. Les contraintes et servitudes applicables à l'aménagement du terrain figurent dans les documents approuvés du permis et de ses éventuels modificatifs.

# PLAN DE BORNAGE

Les cotes et superficies ne seront définitives qu'après l'établissement du document d'arpentage et du bornage sur place.



Les cotes et superficies indiquées sur ce plan sont approximatives, elles seront précisées par le géomètre après le bornage des lots.



Sans échelle

Liste des points topographiques		
MAT	X	Y
I.13	1458937.01	8218355.34
I.14	1458949.24	8218346.64
I.15	1458966.41	8218369.11
I.16	1458953.57	8218377.00
I.90	1458951.67	8218349.82

Bureau secondaire de caen : Responsable Fabien CHEREAU

37, rue des Compagnons - 14000 CAEN  
 Téléphone : 02 31 53 39 00 Télécopie : 02 31 53 39 01  
 E-mail: agence.caen@geomat.fr

SELAS de GEOMETRES EXPERTS au capital de 1 000 000 Euros - RCS Rennes 384 653 044

**GEOMAT**  
**Fabien CHEREAU**  
 SELAS DE GEOMETRES-EXPERTS  
 au capital de 1 000 000 €  
 37, rue des Compagnons - 14000 CAEN  
 Tél 02 31 53 39 00 - Fax 02 31 53 39 01  
 R.C.S. Rennes D 384 653 044

Dossier : n° 2168506